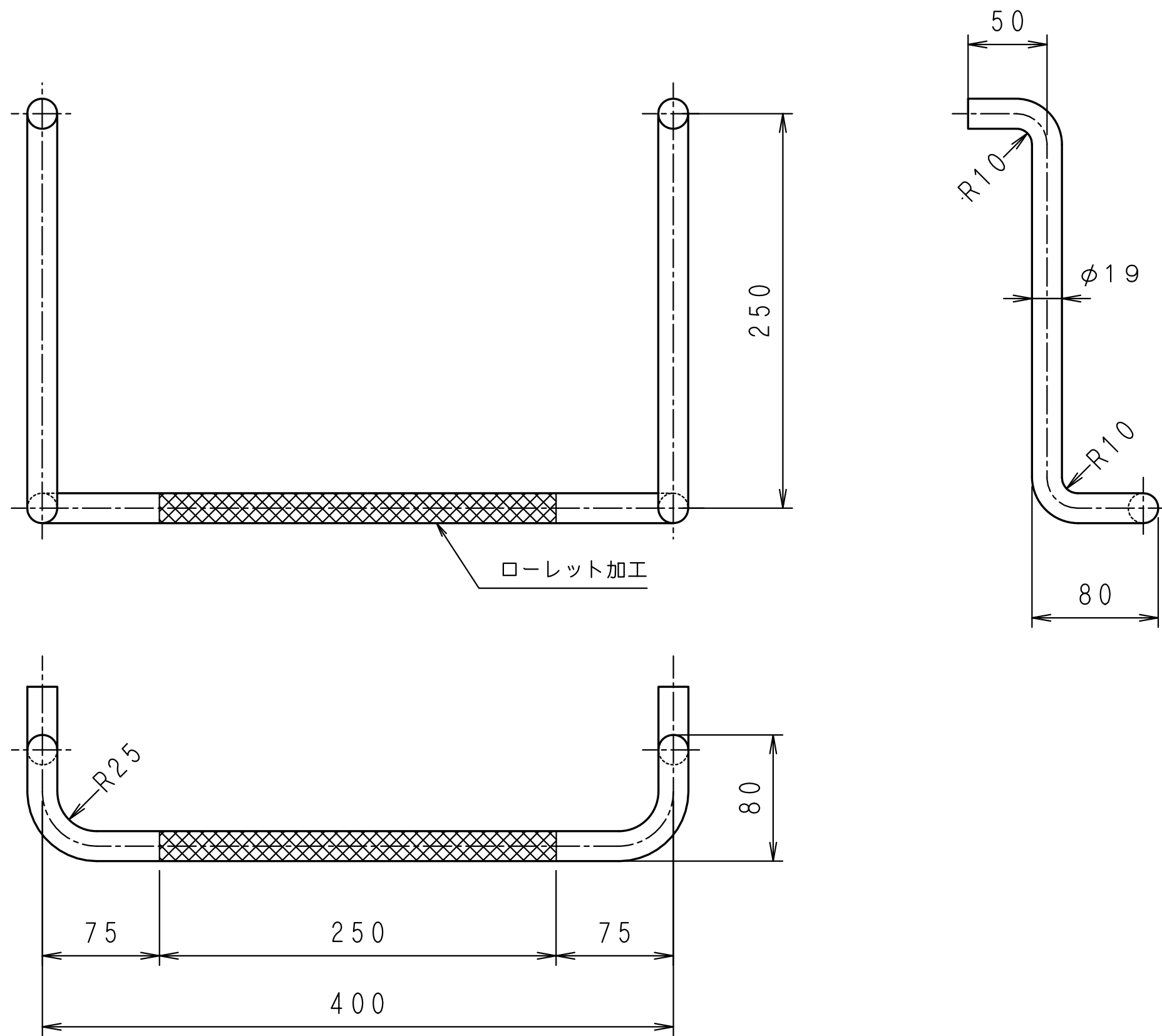
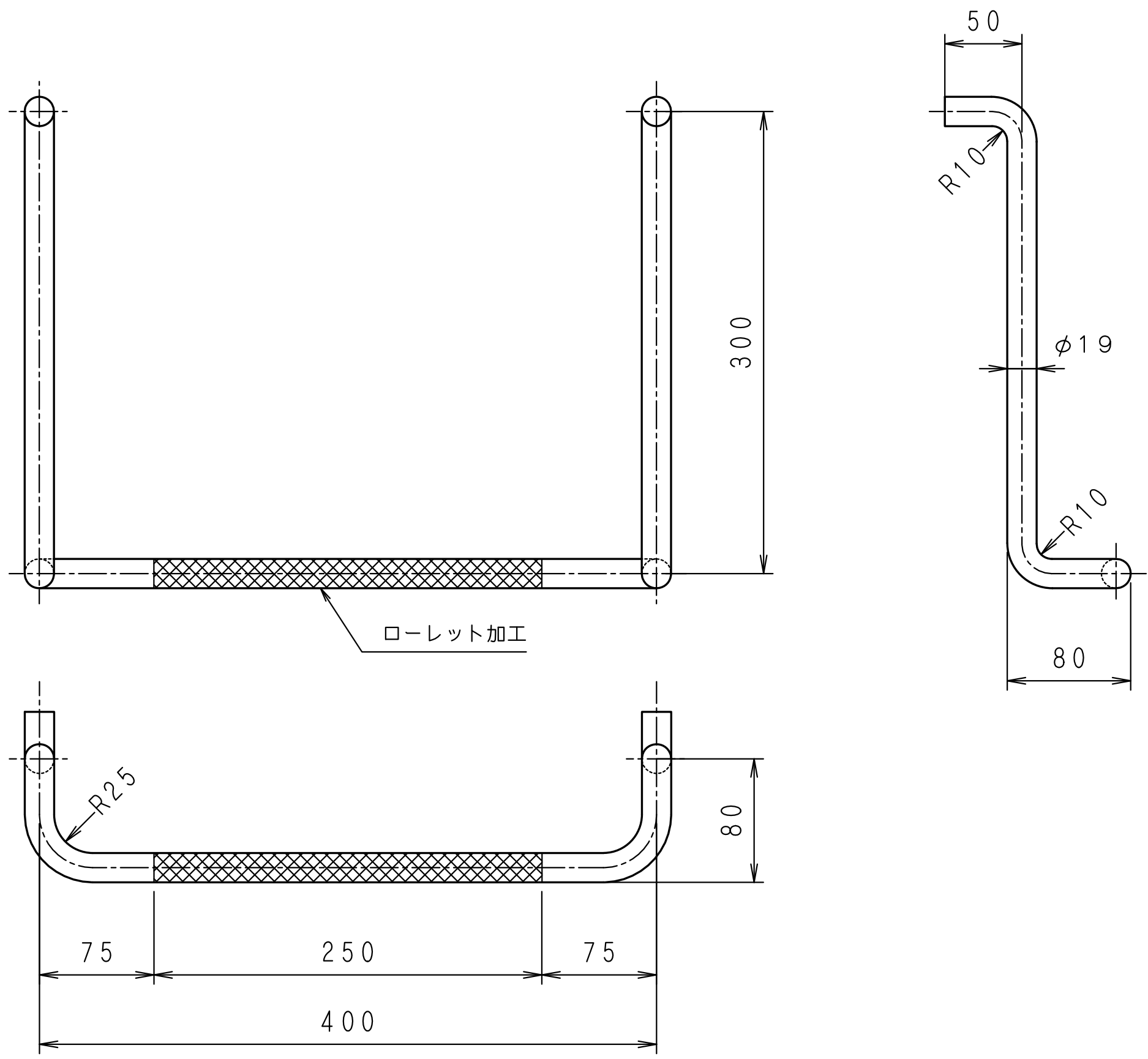


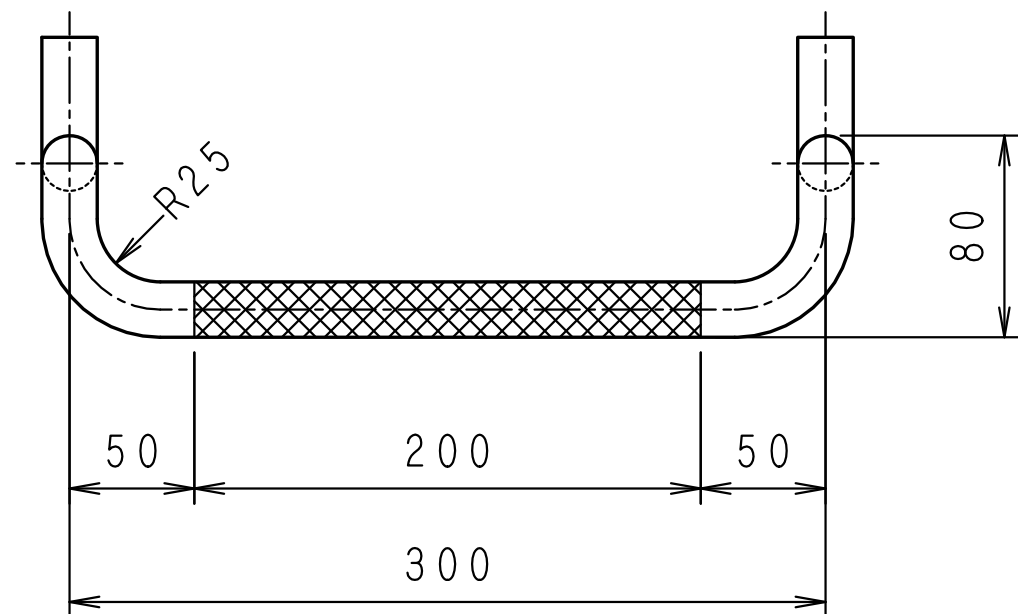
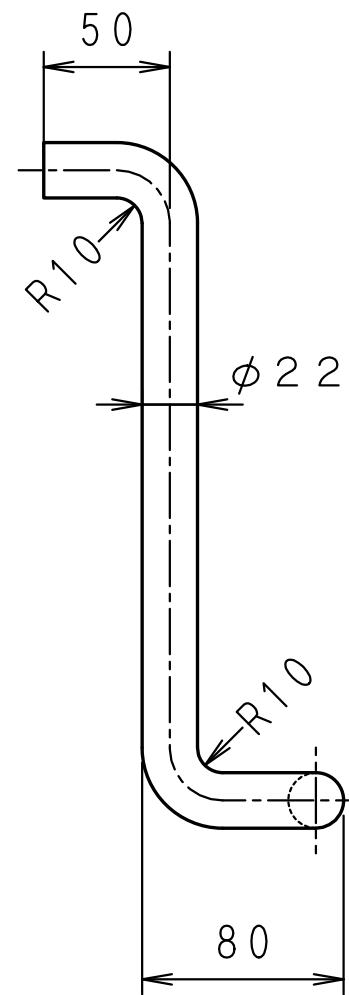
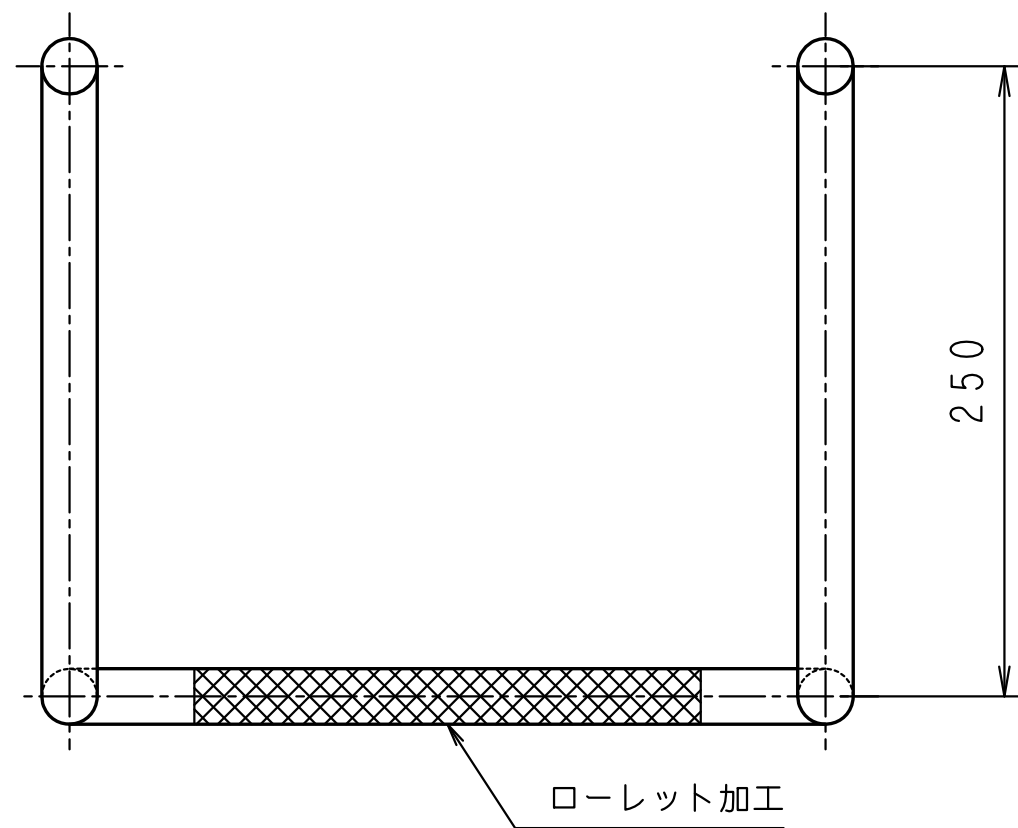
摘要	日本下水道事業団詳細図準用	工事名		縮尺	1/3	御承認印			
	材質 ステンレス SUS304	品名	日本下水道事業団型ローレットタラップ	作図		品番	YRT-26		
	仕上 200# 研磨仕上げ	規格寸法	19φ×250 ^D ×300 ^W		淀川建材工業株式会社				



摘要	日本下水道事業団詳細図準用	工事名		縮尺	1/3	御承認印			
	材質 ステンレス SUS304	品名	日本下水道事業団型ローレットタラップ	作図		品番	YRT-27		
	仕上 200# 研磨仕上げ	規格寸法	19φ×250 ^D ×400 ^W		淀川建材工業株式会社				



摘要	日本下水道事業団詳細図準用	工事名		縮尺	1/3	御承認印			
	材質 ステンレス SUS304	品名	日本下水道事業団型ローレットタラップ	作図		品番	YRT-28		
	仕上 200# 研磨仕上げ	規格寸法	19φ×300 ^D ×400 ^W		淀川建材工業株式会社				



摘要	日本下水道事業団詳細図準用	工事名		縮尺	1/3	御承認印			
	材質 ステンレス SUS304	品名	日本下水道事業団型ローレットタラップ	作図		品番	YRT-29		
	仕上 200# 研磨仕上げ	規格寸法	22 ϕ ×250 ^D ×300 ^W		淀川建材工業株式会社				