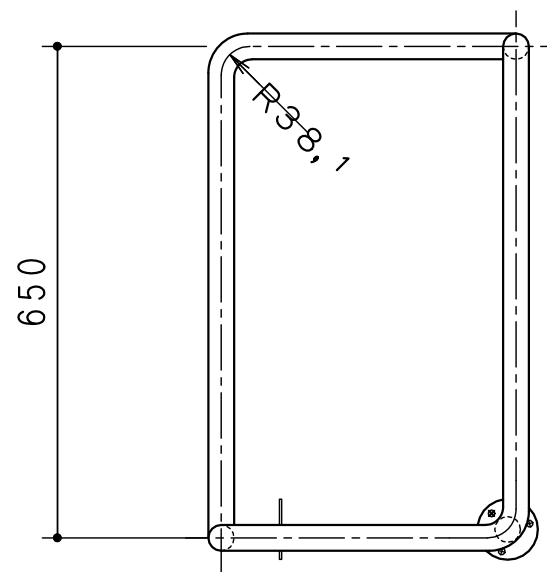
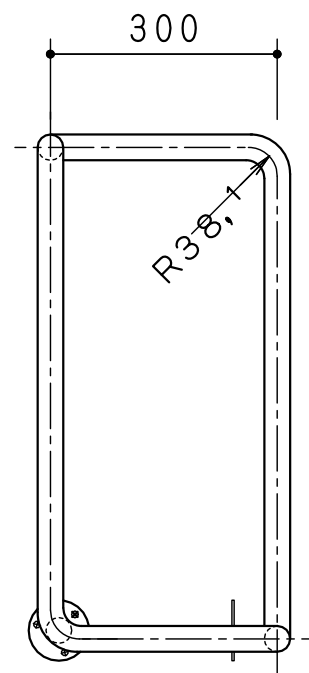


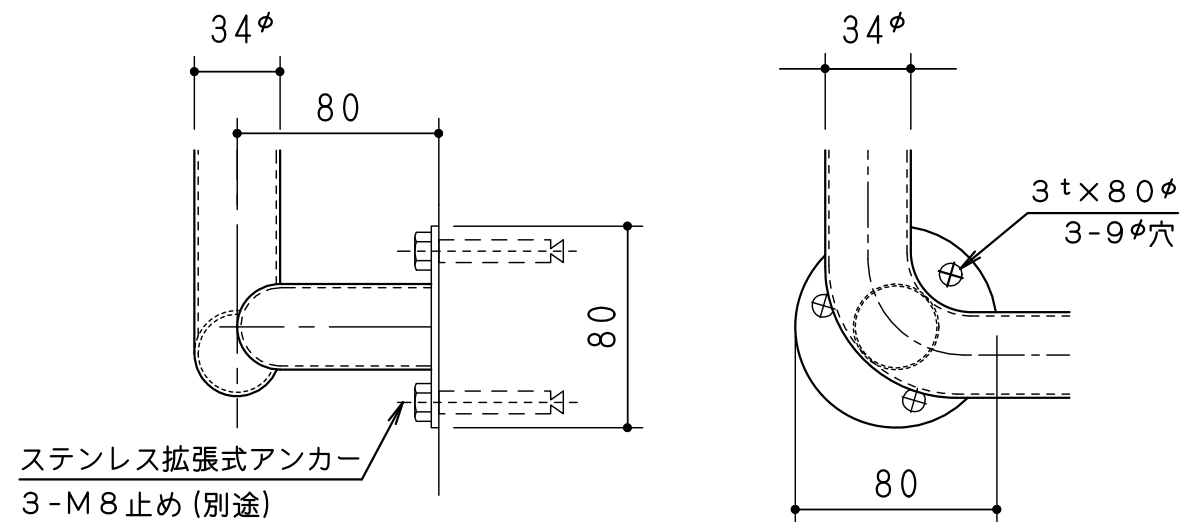
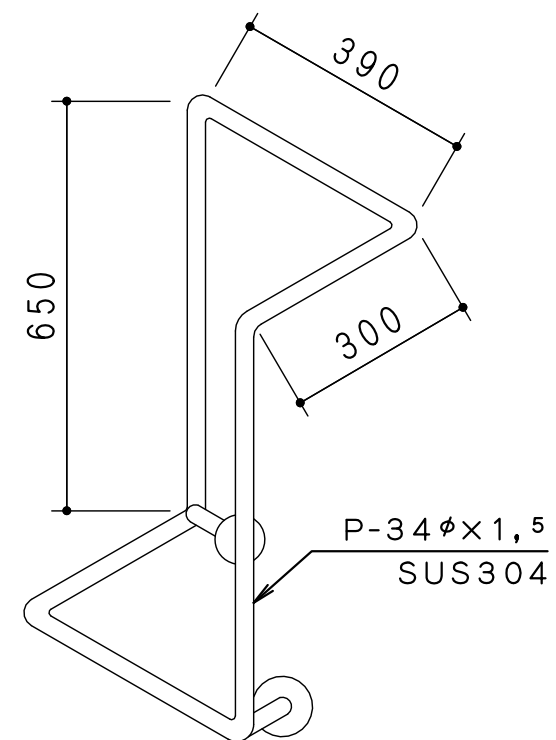
平面図



立面図



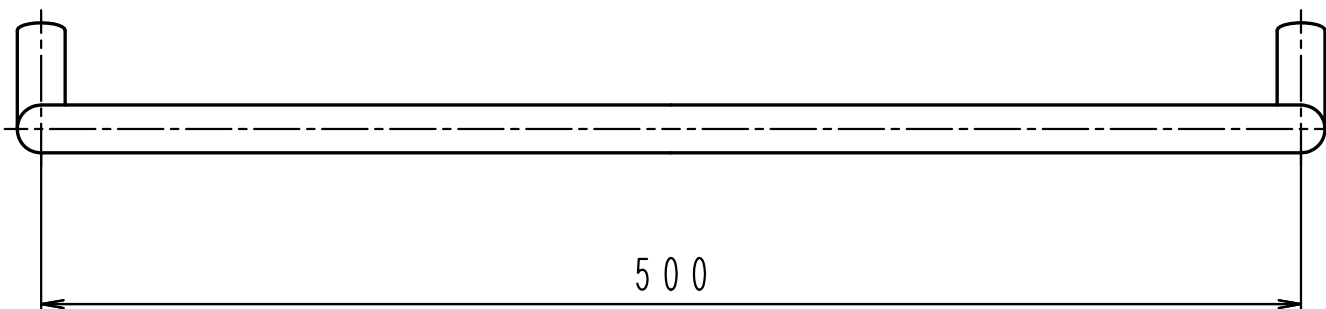
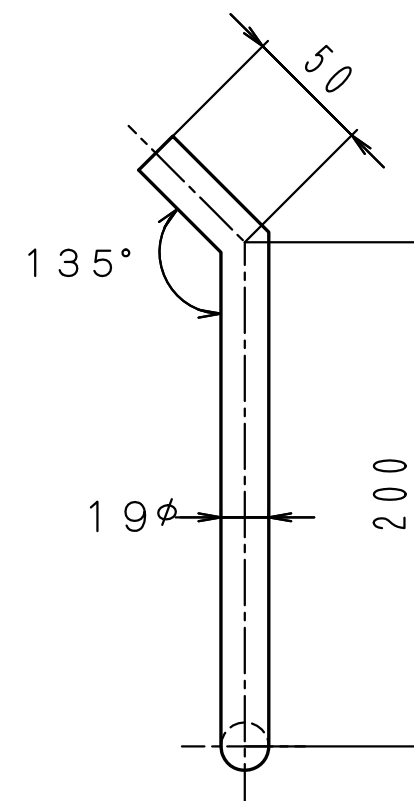
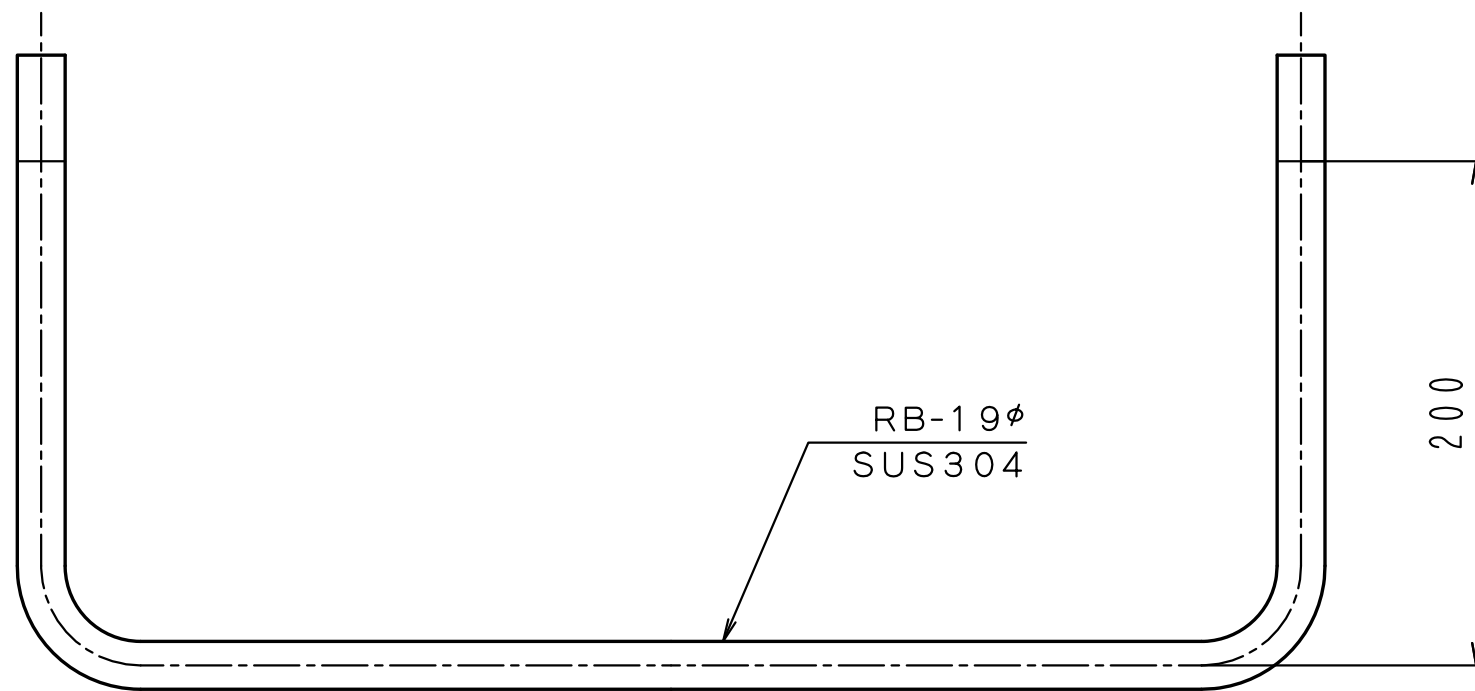
側面図



取付部詳細図

注 左右勝手違いを製作の事

摘要	公団住宅標準設計図集 AE-333準用	工事名		縮尺	1/10, 1/3	御承認印		
	材質 ステンレス SUS304	品名	大型屋上マンホール用外部手摺	作図		品番	YSH-38	
	仕上 ヘヤーライン仕上げ	規格寸法	34φ×390W×650H		淀川建材工業株式会社			



摘要	公団住宅標準設計図集 AE-333準用	工事名		縮尺	1/3	御承認印		
	材質 ステンレス SUS304	品名	大型屋根マンホール用 ステン梯子	作図		品番	YSH-39	
	仕上 200#研磨仕上げ	規格寸法	19φ×200 ^D ×500 ^W	淀川建材工業株式会社				